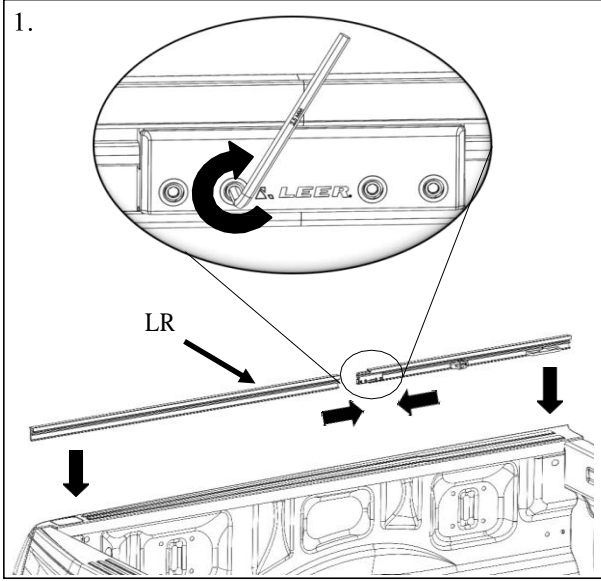
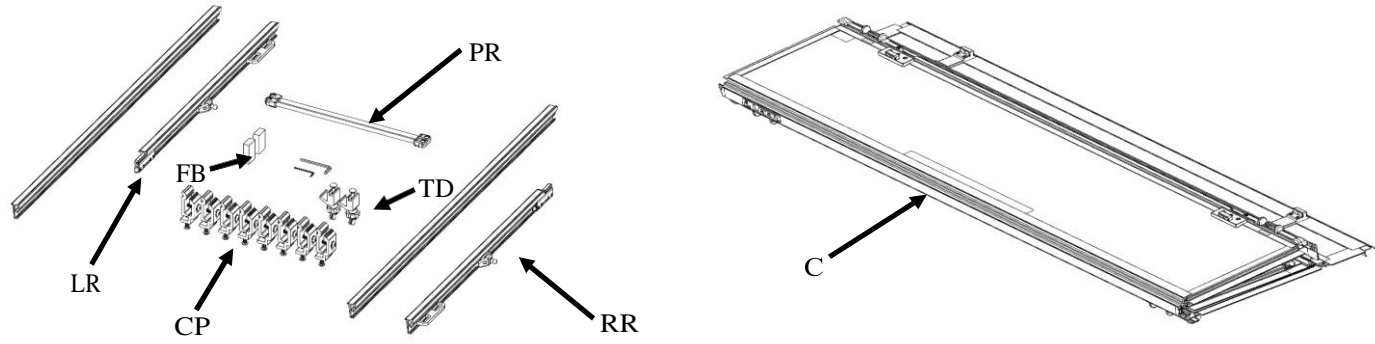
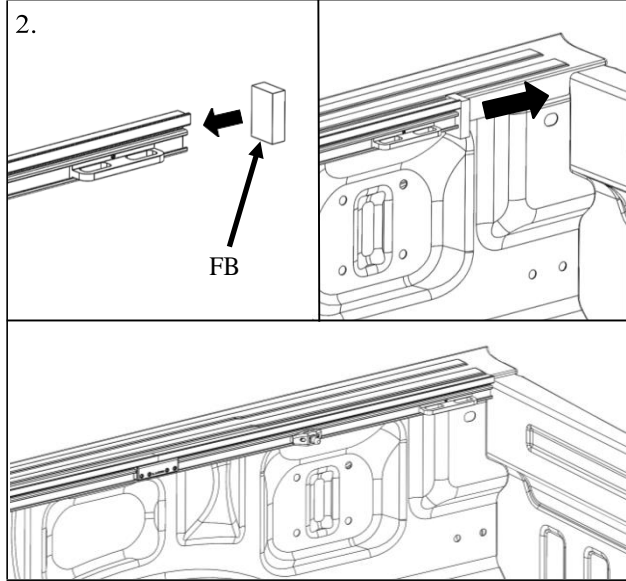


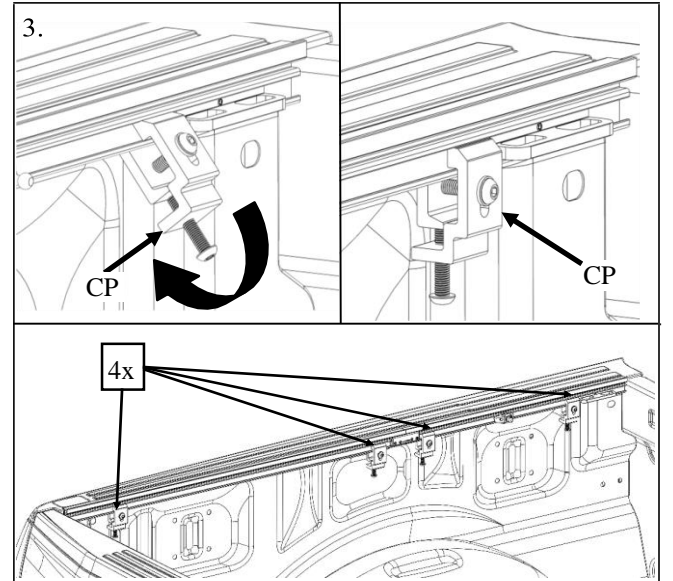
# LEER® HF650M Installation Manual



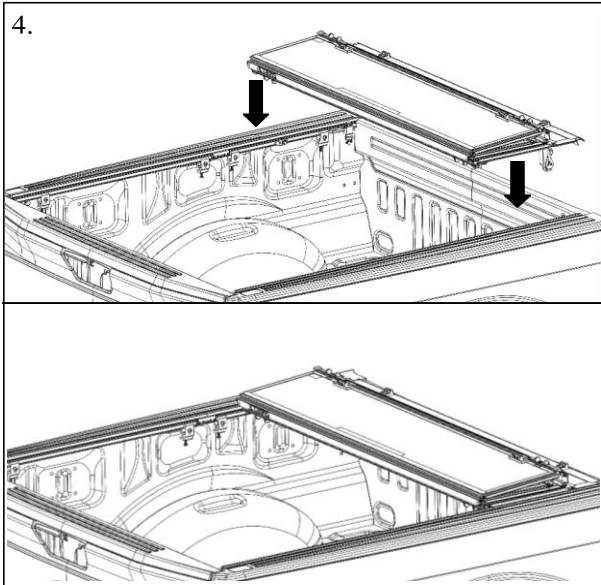
1. Connect split rail (LR, RR)  
Conecte el riel dividido  
Connecter le rail fendu



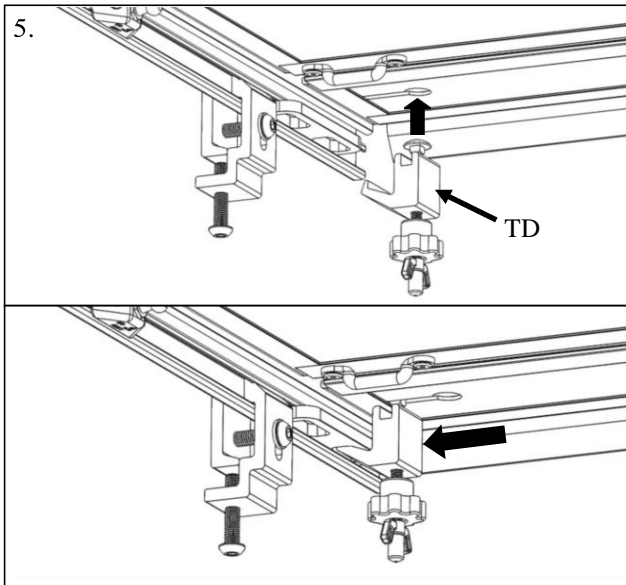
2. Push forward to bulkhead (LR, RR, FB)  
Empuje hacia el mamparo  
Pousser contre le mur



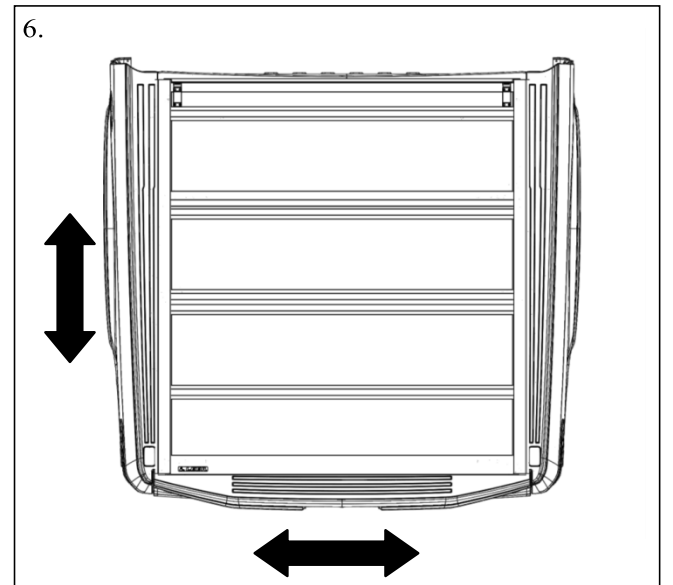
3. Install clamps (CP)  
Instalar abrazaderas  
Installer les attaches



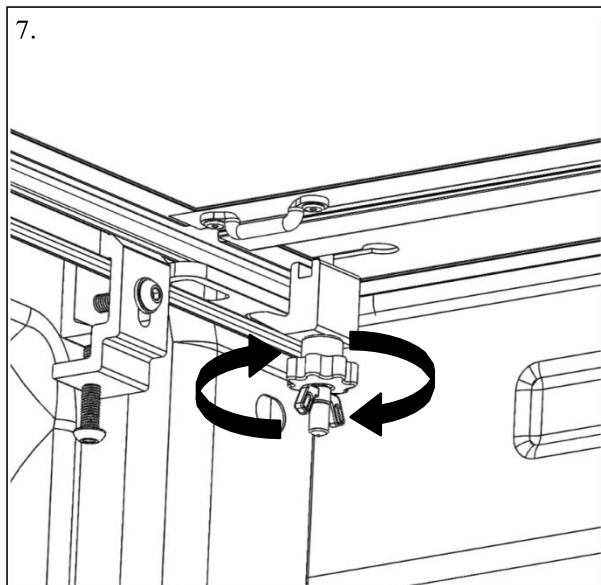
4. Place cover (C)  
Colocar cubierta  
Placez le couvercle



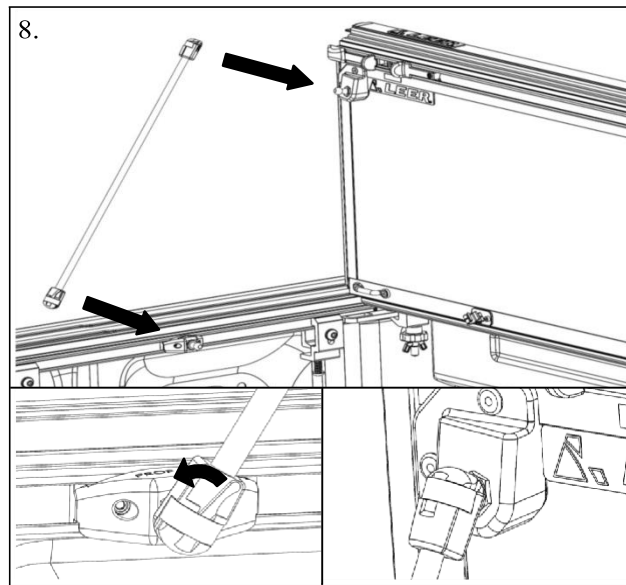
5. Install tie-down (TD)  
Instalar gancho  
Installer l'ancrage



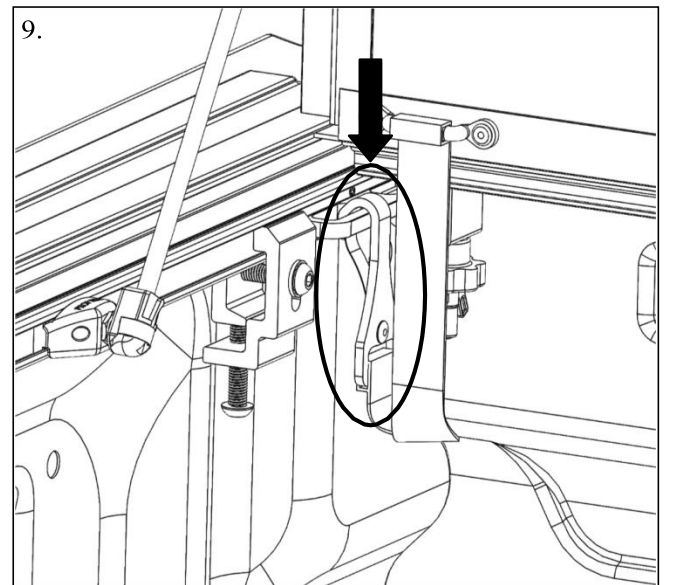
6. Unfold/adjust cover (C)  
Despliegue y ajuste la cubierta  
Déplier et ajuster le couvercle



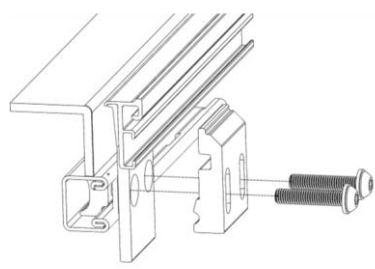
7. Tighten tie-down (TD)  
Apriete el gancho  
Attachez l'ancre



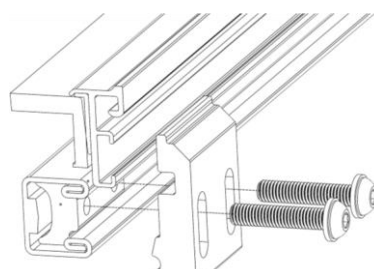
8. Install prop rod (PR)  
Instalar varilla de apoyo  
Installer la tige de prop



9. Install secondary tie-down (SD)  
Instalar gancho secundario  
Installer le crochet secondair



GM/Chevrolet



Toyota Tacoma

Toyota Tundra